

UNSER AuTeBa TEAM



RUFEN SIE UNS AN!

+49 561 574 338 10

Ansprechpartnerin im Back-Office
Johanna Leszczyński

AUTOMATISIERUNG



AuTeBa GmbH

Ludwig-Erhard-Straße 4

34131 Kassel

info@auteba.com



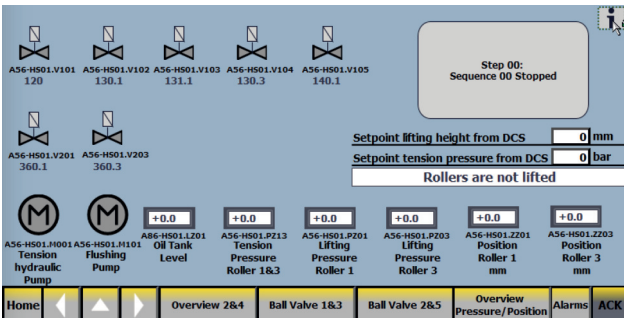
VORTEILE DER AUTOMATISIERUNG

Die Vorteile der Automatisierung sind branchenübergreifend in allen Industrien spürbar. Automatisierung steigert die Effizienz, erhöht die Qualität, reduziert die Umweltauswirkungen und sichert die Wettbewerbsfähigkeit.

Jetzt ist die Zeit gekommen, sich von veralteten Prozessen zu verabschieden und die Vorteile der industriellen Automatisierung voll auszuschöpfen.

PROZESSVISUALISIERUNG

Als innovatives Softwarehaus für Automatisierungslösungen sind wir bei AuTeBa auf die Entwicklung und Implementierung maßgeschneiderter Prozessvisualisierungslösungen spezialisiert.



Ansicht einer Prozessvisualisierung

SOFTWAREHAUS FÜR PROZESSAUTOMATISIERUNG

Automatisierung, vernetzte Anlagen, Industrie 4.0, fortgeschrittene Datenanalysen und Künstliche Intelligenz sind die Basis für den Erfolg der Industrieunternehmen von heute und morgen.

- Prozessvisualisierung
- SPS-Programmierung
- Simulation
- Inbetriebnahme
- Dokumentation

Die folgenden Plattformen nutzen wir, um Ihnen individuelle Automatisierungslösungen anzubieten:

- FactoryTalk & Studio 5000 von Rockwell Automation
- SIMATIC WinCC von Siemens
- Aprot von B&R Industrial Automation

Welche der Software-Plattformen für Ihre Prozessvisualisierung die beste ist, entscheiden wir nach einer sorgfältigen Analyse Ihrer spezifischen Anforderungen und natürlich unter Berücksichtigung der bisher bei Ihnen genutzten Systeme.



Melden Sie sich bei uns für ein maßgeschneidertes Angebot.

+49 561 574 338 10
info@auteba.com